



PRZEZNACZENIE

Zaczepek kulowy F-229 do samochodu Ford Focus C-Max / Ford Focus (3/5D) jest przeznaczony do holowania przyczepy. Zaczepek ten posiada aktualne Świadczenie Homologacji uprawniające do oznaczenia wyrobu znakiem homologacji e20.

WARUNKI MONTAŻU

Zaczepek kulowy F-229 może być używany i eksploatowany w samochodzie o właściwym stanie technicznym elementów nadwozia. Zaczepek musi być zamontowany i eksploatowany w samochodzie zgodnie z niniejszą instrukcją.

Wszystkie śruby i nakrętki występujące w zaczepek kulowym muszą być dokręcone odpowiednim momentem obrotowym (M₀) o wartościach podanych w poniższej tabeli (dla śrub w klasie 8.8):

M8	-	25 (Nm)	M12	-	85 (Nm)
M10	-	50 (Nm)	M16	-	200 (Nm)

WARUNKI EKSPLOATACJI

Zaczepek kulowy F-229 posiada tabliczkę znamionową określającą prawidłowe i bezpieczne obciążenie zaczepeku, tj.:

Typ: F-229 A50-X e20 0117-00 D = 8,5 kN S = 75 kg R = 1500 kg	Zaczepek kulowy do samochodu Ford Focus C-Max / Ford Focus (3/5D) Klasa zaczepeku kulowego (urządzenia sprzęgającego) Nr. świadectwa Homologacji zaczepeku kulowego Teoretyczna siła odniesienia działająca na zaczepek kulowy Max. dopuszczalne obciążenie pionowe kuli zaczepeku Max. dopuszczalne obciążenie holowanej przyczepy
--	--

Siłę D wylicza się ze wzoru:

$$D = g \times \frac{T \times R}{T + R} \text{ kN}$$

T-technicznie dopuszczalna maksymalna masa, w tonach, pojazdu ciągnącego (także ciągników holujących) łącznie, jeśli występuje, z obciążeniem pionowym przyczepy z osią centralną.

R-technicznie dopuszczalna maksymalna masa, w tonach, przyczepy samochodowej z dyszlem ruchomym w płaszczyźnie pionowej lub naczepey.

g- przyspieszenie ziemskie (przyjmowane jako 9,81 m/s²)

Podczas eksploatacji poszczególne elementy zaczepeku kulowego powinny być utrzymane w należytnym stanie technicznym i zabezpieczone przed działaniem korozji. W czasie holowania przyczepa musi być złączona dodatkowym elastycznym złączem o odpowiedniej wytrzymałości (linka, łańcuch). W czasie eksploatacji zaczepeku kulowego należy okresowo sprawdzać połączenia śrubowe, a w przypadku poluzowania nakrętek należy je dokręcić.

MONTAŻ

Zaczepek kulowy F-229 do samochodu Ford Focus C-Max / Ford Focus (3/5D) składa się z następujących elementów:

- | | | | |
|-------------------------------------|----------|-----------------------------|----------|
| 1. Korpus | - 1 szt. | 6. Śruba M12x65 | - 2 szt. |
| 2. Kula | - 1 szt. | 7. Podkładka sprężysta 10,2 | - 4 szt. |
| 3. Uchwyt do gniazda elektrycznego | - 1 szt. | 8. Podkładka sprężysta 12,2 | - 2 szt. |
| 4. Podkładka specjalna 40/ 10,5x2,5 | - 4 szt. | 9. Podkładka zwykła 13,0 | - 2 szt. |
| 5. Śruba M10x40 | - 4 szt. | 10. Nakrętka M12 | - 2 szt. |

W celu zamontowania zaczepeku kulowego F-229 należy przestrzegać poniższego opisu:

1. Montaż zaczepeku kulowego wymaga podcinania zderzaka tylnego w samochodzie.
2. Zdemontować zderzak tylny samochodu.

30.10.2015.

Nr kat. F-229



DESTINATION

Tow bar F-229 for a Ford Focus (C-Max) / Ford Focus (3/5D) is designed for towing a trailer. This ball hook has a current certification of approval authorizing the product with e20 certification sign.

FITTING CONDITIONS

Tow bar F-229 can be used and operated in a car with proper technical conditions of body elements. Those parts cannot be mechanically damaged. The ball hook has to be installed and operated in a car according to this instruction. All bolts and nuts in ball hook have to be screwed down with proper torque (M₀). Torque values are given below:

M8	-	25 (Nm)	M12	-	85 (Nm)
M10	-	50 (Nm)	M16	-	200 (Nm)

OPERATION CONDITIONS

The tow bar F-230 has a rating plate describing correct and safe loads of the hook:

Typ: F-229 A50-X e20 0117-00 D = 8,5 kN S = 75 kg R = 1500 kg	The tow bar for Ford Focus (C-Max) / Ford Focus (3/5D) Tow bar class (compressing device) Tow bar certification of approval number Theoretical related force working on a ball hook Max permissible vertical load of the hook ball Max permissible load of towing trailer
--	--

D - force is calculated using the following formula:

$$D = g \times \frac{T \times R}{T + R} \text{ kN}$$

T-technically permissible maximum mass in tonnes of the towing vehicle (also towing tractors) including, if necessary, the vertical load of a centrale axle trailer.

R-technically permissible maximum mass in tonnes of the full trailer with drawbar free to move in the vertical plane or of the semi-trailer.

g-acceleration due to gravity (assumed as 9,81 m/s²)

During operating individual elements of ball hook should be kept in a proper technical condition and protected from corrosion. The trailer must be linked with an elastic joint with proper durability (cord, chain) while towing. It is necessary to check periodically bolt joints during operating the ball hook. If screws are eased, it is necessary to screw them down.

FITTING

The tow bar F-229 for Ford Focus (C-Max) / Ford Focus (3/5D) is made up of the following elements:

- | | | | |
|--------------------------------|------------|-----------------------|------------|
| 1. Towbar mainframe | - 1 piece | 6. Bolt M12x65 | - 2 pieces |
| 2. Tow ball | - 1 piece | 7. Spring washer 10,2 | - 4 pieces |
| 3. Electrical plate | - 1 piece | 8. Spring washer 12,2 | - 2 pieces |
| 4. Special washer 40/ 10,5x2,5 | - 4 pieces | 9. Flat washer 13,0 | - 2 pieces |
| 5. Bolt M10x40 | - 4 pieces | 10. Nut M12 | - 2 pieces |

Follow the general directions in order to fit F-229 tow bar properly:

1. Rear bumper cutting is required.
2. Take the towbar to pieces.

30.10.2015.

Cat. No. F-229

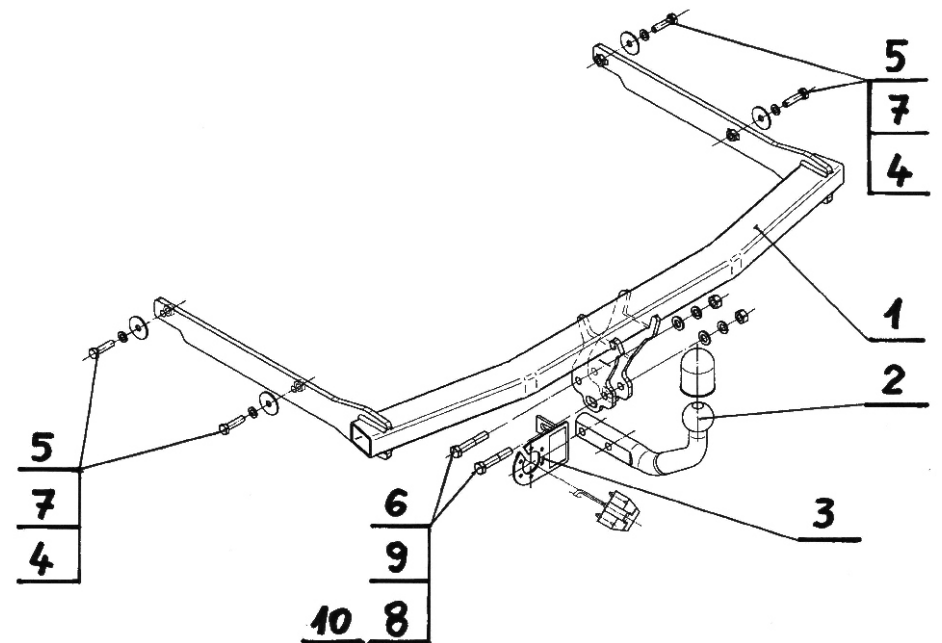
3. Odkręcić z pasa tylnego wzmocnienie zderzaka tylnego. Po zamontowaniu zaczepeku kulowego nie będzie ponownie montowane.
4. Wsunąć w podłużnicę korpus (1) i skrócić z nimi za pomocą śrub M10x40 (5) wraz z podkładkami specjalnymi 40/ 10,5x2,5 (4) i sprężystymi 10,2 (7).
5. Wykonać podcięcie zderzaka tylnego (podcięcie o wielkości ~45x100 mm). Założyć i przykręcić zderzak tylny do samochodu.
6. Do korpusu (1) przykręcić kulę (2) śrubami M12x65 (6) wraz z podkładkami zwykłymi 13,0 (9), sprężystymi 12,2 (8) i nakrętkami M12 (10), przykręcając równocześnie z lewej strony kuli (2) uchwyt do gniazda elektrycznego (3).
7. Sprawdzić czy wszystkie połączenia śrubowe zostały odpowiednio mocno dokręcone.

Przestrzeganie niniejszej instrukcji zapewnia prawidłowy montaż i eksploatację zaczepeku kulowego F-229 w samochodzie Ford Focus C-Max / Ford Focus (3/5D).

Po zamontowaniu zaczepeku kulowego F-229 należy uzyskać wpis w dowodzie rejestracyjnym pojazdu na dowolnej stacji kontroli technicznej pojazdu.

UWAGA: Wszystkie uszkodzenia mechaniczne zaczepeku kulowego F-229 wykluczają dalszą jego eksploatację. Uszkodzony zaczepek **nie może być naprawiany**. W przypadku nie przestrzegania opisanego sposobu montażu lub niewłaściwego jego użytkowania producent **nie ponosi odpowiedzialności** za powstałe szkody.

SCHEMAT MONTAŻU:



UWAGA:

Cena zaczepeku kulowego nie obejmuje wiązki elektrycznej.

Nr kat. F-229

3. Turn the strengthening of the back strip from the rear bumper. It will not be assembled again after putting the tow ball on.
4. Put (1) into the chassis rail and screw using (5) with (4) and (7).
5. Make an undercut in the rear bumper (size ~ 45x100mm). Put the bumper on and screw it on.
6. Screw (2) to (1) using (6) and (9), (8) and (10), and at the same time screw (3) to the left side of the ball.
7. Check if all fixing bolts and nuts are correctly tightened.

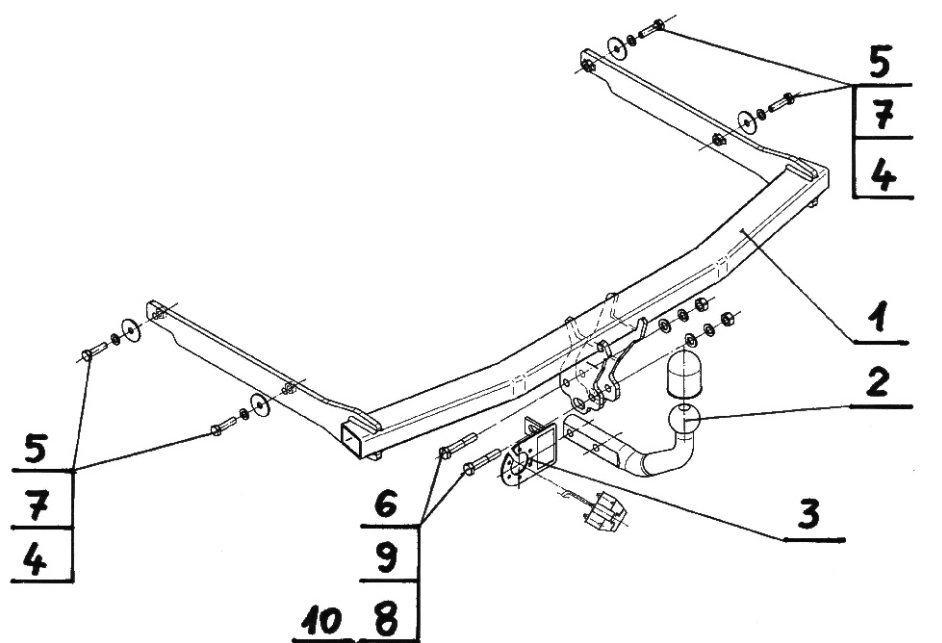
Obeying this instruction assures correct montage and the tow bar operating in a Ford Focus (C-Max) / Ford Focus (3/5D).

After assembling of the tow bar F-229 you have to get entry in cars registration book in a quality control station.

CAUTION:

All mechanical damages of tow bar excludes its further exploitation. Damaged ball hook **cannot be repaired**. In case of braking the rules of montage or improper usage manufacturer **do not take responsibility** for arised damages.

MONTAGE DIAGRAM:



NOTE:

Bunch of wires is not included (in total price).

Cat. No. F-229

STEINHOFF Montage und Gebrauchsanleitung
für die Anhängerkupplung:
FORD FOCUS C-MAX (2003 -) /
FORD FOCUS (3/5D) (10/2004 -)



Katalognummer F-229

Verwendungsbereich

Die Anhängerkupplung **F-229** für den Fahrzeugtyp **Ford Focus C-Max / Ford Focus (3/5D)** ist für das Ziehen eines Anhängers bestimmt. Die Anhängerkupplung besitzt das Prüfzeichen **e20**.

Vorbedingungen für die Montage der Anhängerkupplung

Die Anhängerkupplung **F-229** darf nur an Fahrzeugen montiert und genutzt werden, deren Karosserie in einem einwandfreien technischen Zustand ist. Die Anhängerkupplung darf nur entsprechend der folgenden Anleitungen montiert und genutzt werden.

Alle Schrauben und Muttern entsprechend dem in der folgenden Tabelle angegebenen Drehmoment (Mo) anziehen (das Drehmoment bezieht sich jeweils auf Schrauben der Festigkeitsklasse 8,8):

M8	-	25 (Nm)	M12	-	85 (Nm)
M10	-	50 (Nm)	M16	-	200 (Nm)

Nutzungsbedingungen

Die Anhängerkupplung **F-229** besitzt ein Typenschild, das die Parameter für eine ordnungsgemäße und sichere Belastung der Kupplung angibt:

Typ: F-229 A50-X e20 0117-00 D = 8,5 kN S = 75 kg R = 1500 kg	Die Anhängerkupplung für den Ford Focus C-Max / Ford Focus (3/5D) Kupplungsklasse Die Homologationsnummer der Anhängerkupplung D-Wert Stützlast Max. Anhängerlast
--	---

Der D-Wert wird nach folgender Formel berechnet:

$$D = g \times \frac{T \times R}{T + R} \text{ kN}$$

T-zulässiges Gesamtgewicht des Zugfahrzeugs (oder auch eines Schleppzuges) in Tonnen; einschließlich, falls gegeben, der senkrechten Achslast des Anhängers auf die Zentralachse
R- zulässiges Gesamtgewicht eines PKW-Anhängers mit einer in der Senkrechten beweglichen Deichsel oder eines Aufliegers (in Tonnen)
g- Erdbeschleunigung (9,81 m/s²).

Während der Nutzung sind die einzelnen Kupplungsteile in einem einwandfreien technischen Zustand zu halten und vor Korrosion zu schützen. Während des Schleppvorgangs ist der Anhänger zusätzlich mit einem Seil oder einer Kette von entsprechender Stärke mit dem Zugfahrzeug zu verbinden. Während der Nutzung der Anhängerkupplung sind von Zeit zu Zeit die Verschraubungen zu überprüfen und gegebenenfalls nachzuziehen.

Montageanleitung:

Die Anhängerkupplung **F-229** für den Fahrzeugtyp **Ford Focus C-Max / Ford Focus (3/5D)** besteht aus folgenden Teilen:

- | | | | |
|---|-----------|--------------------------|-----------|
| 1. Gestell | - 1 Stück | 6. Schraube M12x65 | - 2 Stück |
| 2. Kugelkupplung | - 1 Stück | 7. Federring Ø10,2 | - 4 Stück |
| 3. Steckdosenhalterung | - 1 Stück | 8. Federring Ø12,2 | - 2 Stück |
| 4. spezielle Unterlegscheibe
Ø40/Ø10,5x2,5 | - 4 Stück | 9. Unterlegscheibe Ø13,0 | - 2 Stück |
| 5. Schraube M10x40 | - 4 Stück | 10. Mutter M12 | - 2 Stück |

Bei der Montage der Anhängerkupplung **F-229** ist gemäß folgender Anleitung vorzugehen:

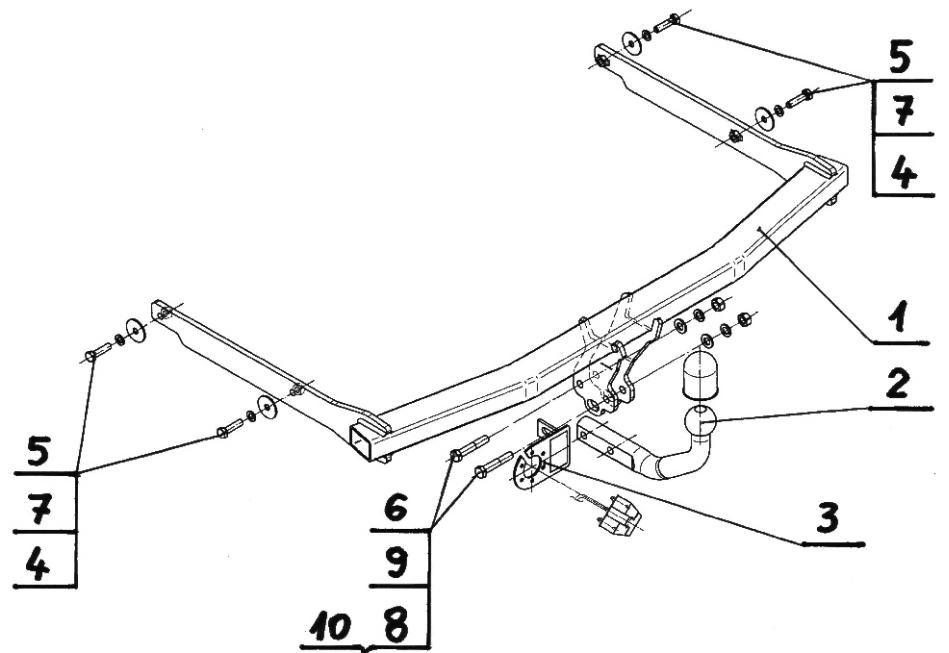
1. Die Montage der Anhängerkupplung erfordert einen zusätzlichen Anschnitt der hinteren Stoßstange.
2. Die hintere Stoßstange demontieren.

3. Von dem hinteren Karosseriestreifen die hintere Stoßstangeverstärkung abschrauben. Nach der Montage der Anhängerkupplung wird nicht wieder montiert.
4. Das Gestell (1) an die Längsträger hineinschieben und mit den Schrauben M10x40 (5), den speziellen Unterlegscheiben Ø40/Ø10,5x2,5 (4), den Federringen Ø10,2 (7) verschrauben.
5. Einen Anschnitt ~45x100mm der hinteren Stoßstange ausführen. Die hintere Stoßstange montieren.
6. An das Gestell (1) die Kugelkupplung (2) mit den Schrauben M12x65 (6), den Unterlegscheiben Ø13,0 (9), den Federringen Ø12,2 (8) und den Muttern M12 (10) verschrauben, gleichzeitig die Steckdosenhalterung (3) an die linke Seite der Kugelkupplung (2) befestigen.
7. Alle Verschraubungen auf Festigkeit überprüfen.

Die Befolgung der vorliegenden Bedienungsanleitung garantiert die richtige Montage und Nutzung der Anhängerkupplung F-229 an dem Fahrzeugtyp Ford Focus C-Max / Ford Focus (3/5D).

Vorsicht: Bei Beschädigung darf die Anhängerkupplung **F-229** nicht weiter benutzt werden.
Eine Reparatur der beschädigten Anhängerkupplung ist nicht möglich. Bei Nichtbefolgung der Montageanleitung und unsachgemäßer Nutzung übernimmt der Hersteller **keine Verantwortung** für entstehende Schäden.

Montageschema:



Achtung: Im Preis der Anhängerkupplung ist kein Elektrosatz enthalten.

Die Anhängerkupplung muss nicht beim TÜV vorgeführt werden, da diese mit dem Zeichen e20 ausgezeichnet ist, es sei denn, dass aktuelle Vorschriften es anders bestimmen. Diese Montageanleitung dient als ABE und muss mit den Fahrzeugpapieren mitgeführt werden.

STEINHOFF Инструкция по эксплуатации
И пользованию ТСУ для
Ford Focus C-Max (2003 г.)
Ford Focus 3/5 дв. (10/2004 г.)



Нр. кат. F-229

Применение:

Фаркоп **F-229** к автомобилю **Ford Focus C-Max (2003 г.)/Ford Focus 3/5 дв. (10/2004 г.)** предназначен для буксировки прицепа. Фаркоп имеет актуальный европейский сертификат соответствия **e20**.

Указания по монтажу

Фаркоп **F-229** можно применить и эксплуатировать в автомобиле в соответствующем техническом состоянии деталей кузова. Фаркоп должен быть закреплен и эксплуатирован в автомобиле согласно руководству по установке.

Все винты и гайки, находящиеся в составе с фаркопом, должны быть затянуты соответствующим вращательным моментом (M), указанным в таблице (для винтов класса 8,8):

M8	-	25 (Nm)	M12	-	85 (Nm)
M10	-	50 (Nm)	M16	-	200 (Nm)

Условия эксплуатации

Фаркоп имеет идентификационную табличку, обозначающую следующее:

Тип: F-229 A50-X e20 0117-00 D = 8,5 kN S = 75 кг R = 1500 кг	Каталожный номер Класс фаркопа (соединяющее устройство) Нр. Утверждения ЕС Теоретическая подъемная сила действующая на фаркоп Макс. вертикальная нагрузка действующая на стенную головку Максимальная допустимая тяговая масса буксируемого прицепа
--	--

D-силу следует считать на основании формулы:

$$D = g \times \frac{T \times R}{T + R} \text{ kN}$$

T-техническая допустимая максимальная масса в тоннах автомобиля с вертикальной нагрузкой прицепа на центральную ось
R-техническая допустимая максимальная масса в тоннах прицепа с подвижным дышлом
G-земное ускорение (принято 9,81 м/с²)

Во время эксплуатации все детали фаркопа должны сохраняться в соответствующем техническом состоянии и предохранены от коррозии.

Во время буксировки прицепа должен быть соединен дополнительной гибкой муфтой, соответственной прочности (цепь, тросик).

Во время эксплуатации автомобиля с использованием фаркопа нужно проверить затяжку всех винтов крепления фаркопа, и при необходимости, затянуть установленным моментом затяжки.

Указания по монтажу:

Фаркоп F-229 состоит из следующих деталей

- | | | | |
|-------------------------------------|--------|--------------------------|--------|
| 1. Корпус фаркопа | - 1 шт | 6. Болт M12x65 | - 2 шт |
| 2. Шар | - 1 шт | 7. Шайба пружинная Ø10,2 | - 4 шт |
| 3. Пластина под штепсельную розетку | - 1 шт | 8. Шайба пружинная Ø12,2 | - 2 шт |
| 4. Шайба Ø40/Ø10,5x2,5 | - 4 шт | 9. Шайба плоская Ø13,0 | - 2 шт |
| 5. Болт M10x40 | - 4 шт | 10. Гайка M12 | - 2 шт |

Для правильной установки фаркопа следует соблюдать указанную ниже инструкцию:

1. Монтаж фаркопа требует подрезки заднего бампера в автомобиле.
2. Снять Бампер.

30.10.2015.

Нр. кат. F-229

3. Демонтируйте держателе консоли с вкладыша бампера (в дальнейшем они не понадобятся)
4. Вдвинуть корпус (1) фаркопа к выступам шасси и прикрепить, используя при этом болты M10x40 (5), пружинные шайбы 10,2 (7) и шайбы 40/10,5x2,5 (4).
5. Вырежьте бампер (подрезка размером 45x100 мм), а затем прикрепить его.
6. К корпусу (1) прикрепить шар (2) болтами M12 X 65 (6) с плоскими шайбами 13,0 (9), пружинными 12,2 (8) и гайками M12 (10), прикручивая одновременно с левой стороны шара (2) пластину под штепсельную розетку (3).
7. Тщательно проверить все винтовые соединения и при необходимости затянуть.

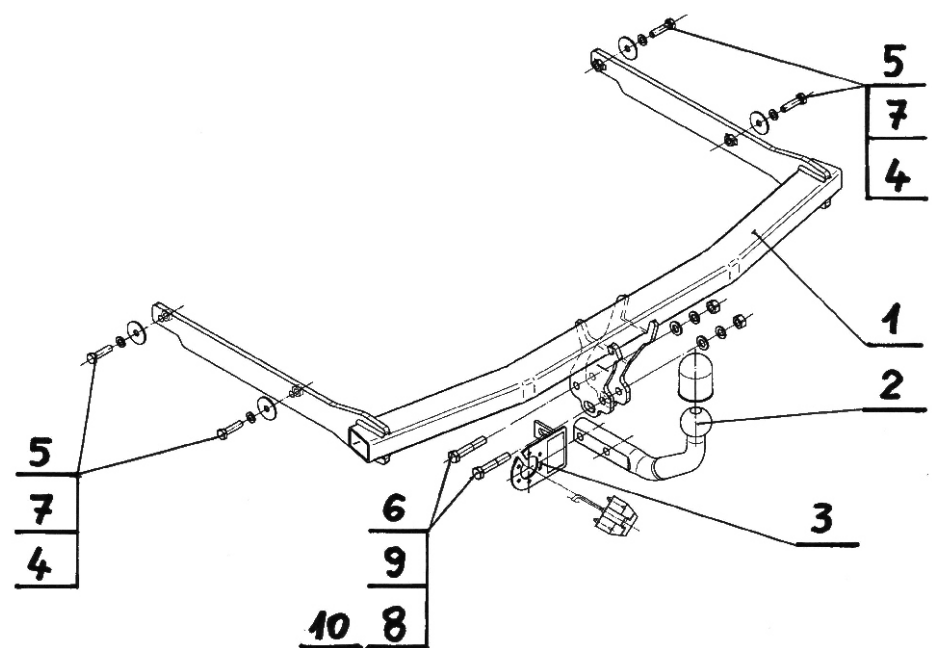
Соблюдение данной инструкции гарантирует правильную установку, а впоследствии и эксплуатацию фаркопа F-229

После установки фаркопа **F-229** надо получить запись в регистрационном свидетельстве автомобиля (зависит от предписаний страны). Указания по монтажу необходимо приложить к документам автомобиля.

Внимание: Все механические повреждения фаркопа **F-229** исключают его дальнейшую эксплуатацию.
Не ремонтировать поврежденный фаркоп.

В случае, когда пользователь не будет соблюдать описанного способа монтажа фаркопа или будет пользоваться им неправильно, производитель не несет ответственности за возникшие повреждения.

Схема монтажа:



Внимание:

В цену фаркопа не входит электропроводка

Нр. кат. F-229